



ENGANCHE SENCILLO Y DES-PLAZAMIENTO REDUCIDO

- Enganche rápido como equipamiento opcional
- Bomba de pistón-membrana de 75, 125 o 165 l/min en posición retrasada para utilizar transmisión larga y fácil de conectar.



DEPÓSITO DE AGUA LIMPIA DE 100 LITROS

Con limpiador centrífugo central común cabezal de 360° (como equipamiento opcional).



INCORPORADOR DE 25 LITROS

Con barra de enjuague y mecanismo de lavado de recipientes (como equipamiento opcional).

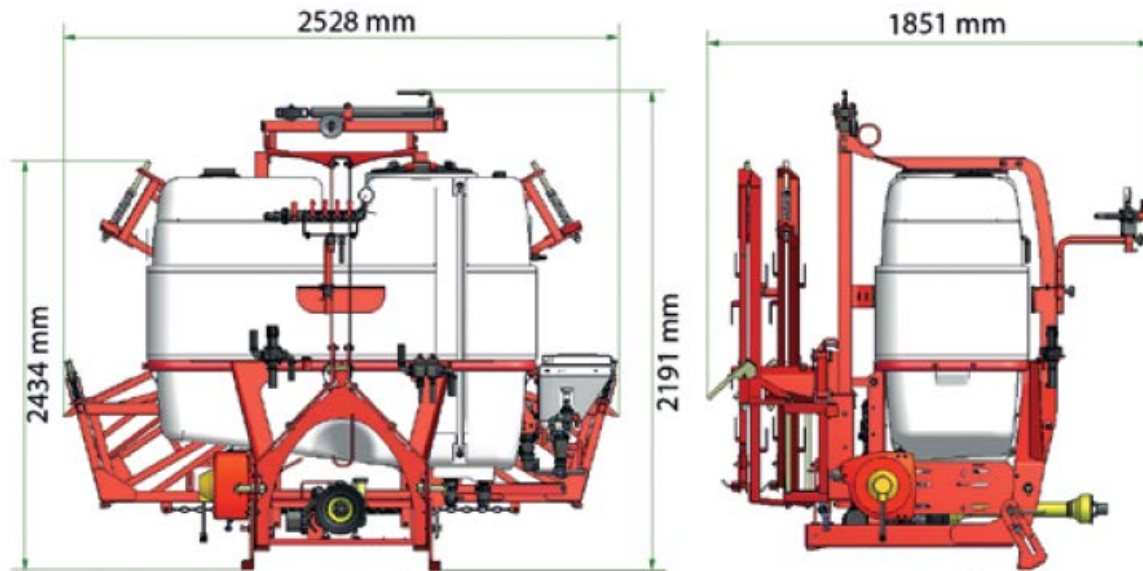


KIT DE LIMPIEZA EXTERIOR

manguera automática de 15 m y pistola (como equipamiento opcional).



CARACTERÍSTICAS DEL MODELO



CARACTERÍSTICAS TÉCNICAS	OPTIS 600	OPTIS 800	OPTIS 1000
Capacidad del depósito (l)	600	800	1000
Capacidad real del depósito (l)	635	850	1080
Depósito de agua limpia de 100 l	-	-	-
Tipo de chasis	Acero mecanosoldado monobloque		
Tipo de barra	Acero plegado manual		
Anchura de la barra (m)	De 12 a 16 m		
Tipo de bomba	PM75 (75 l/min) , PM125 (125l/min) o PM165 (165l/min)		
Regulación Presión	constante, DPM o DPME (cajetín DPF), DPAE (cajetín RPB)		
Incorporador de producto de 25 l	-	-	-
Limpiador centrífugo del depósito de 360°	-	-	-
Caja de almacenamiento de 40 l	-	-	-

(-) Equipamiento opcional